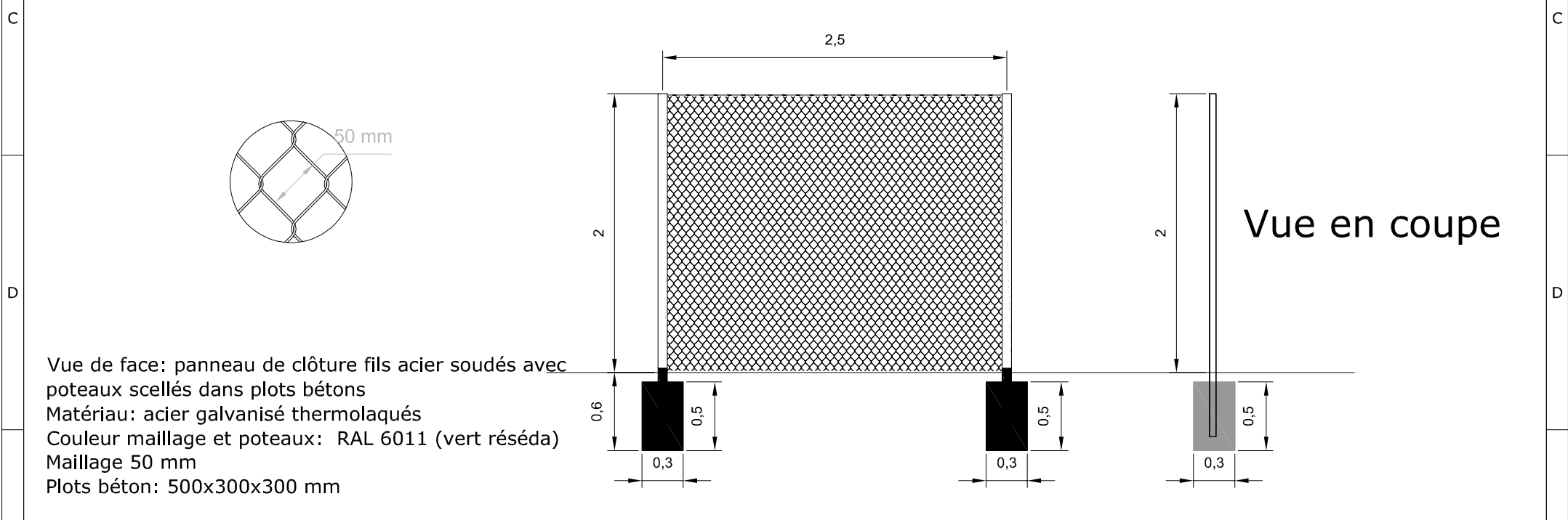
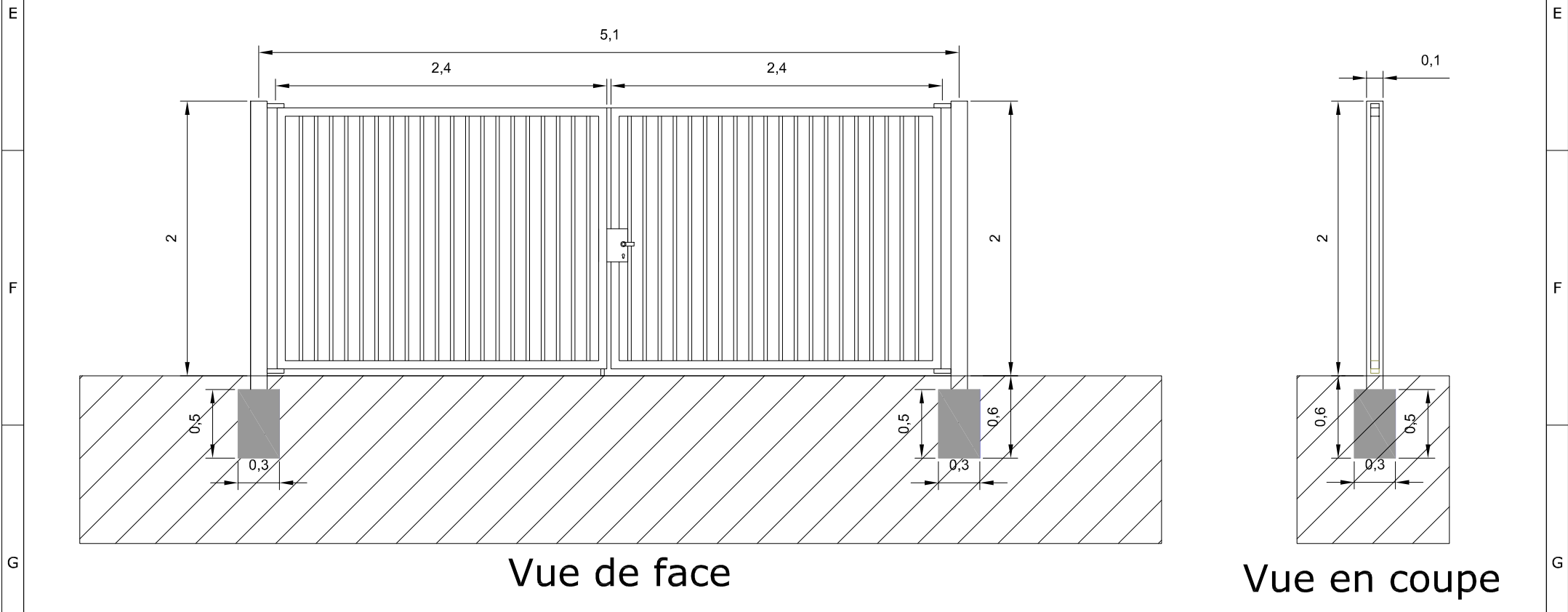


Vue de face: clôture fils acier soudés et poteaux de support
 Matériau: acier galvanisé thermolaqués
 Couleur: Acier galvanisé RAL 6011 (vert réséda)



Vue de face: panneau de clôture fils acier soudés avec poteaux scellés dans plots bétons
 Matériau: acier galvanisé thermolaqués
 Couleur maillage et poteaux: RAL 6011 (vert réséda)
 Maillage 50 mm
 Plots béton: 500x300x300 mm

Vue en coupe



Vue de face

Vue en coupe

Vue de face: portail pivotant à double vantaux avec poteaux scellés dans plots béton
 Matériau: acier galvanisé thermolaqué
 Couleur: Acier galvanisé RAL 6011 (vert réséda)

Projet photovoltaïque		PC5-4 Façades et toitures Clôture et portail		Informations			
Référence	La Haie Brunau						
Commune	LAGESSE						
Section	ZB et ZD	Editeur 18/11/2022 LLE Contrôle 21/11/2022 GLE				Echelle 1:40 Format A3 Unité Mètres	
Parcelles	ZB : 12, 89, 91, 93, 95, 97, 99 et 101 ZD : 99, 100, 101, 102 et 103						
SAS CPV SUN 40 Immeuble Le Basco 966 Avenue Raymond Dugrand CS66014 34060 Montpellier							
		Date	Nom			PC5-4	